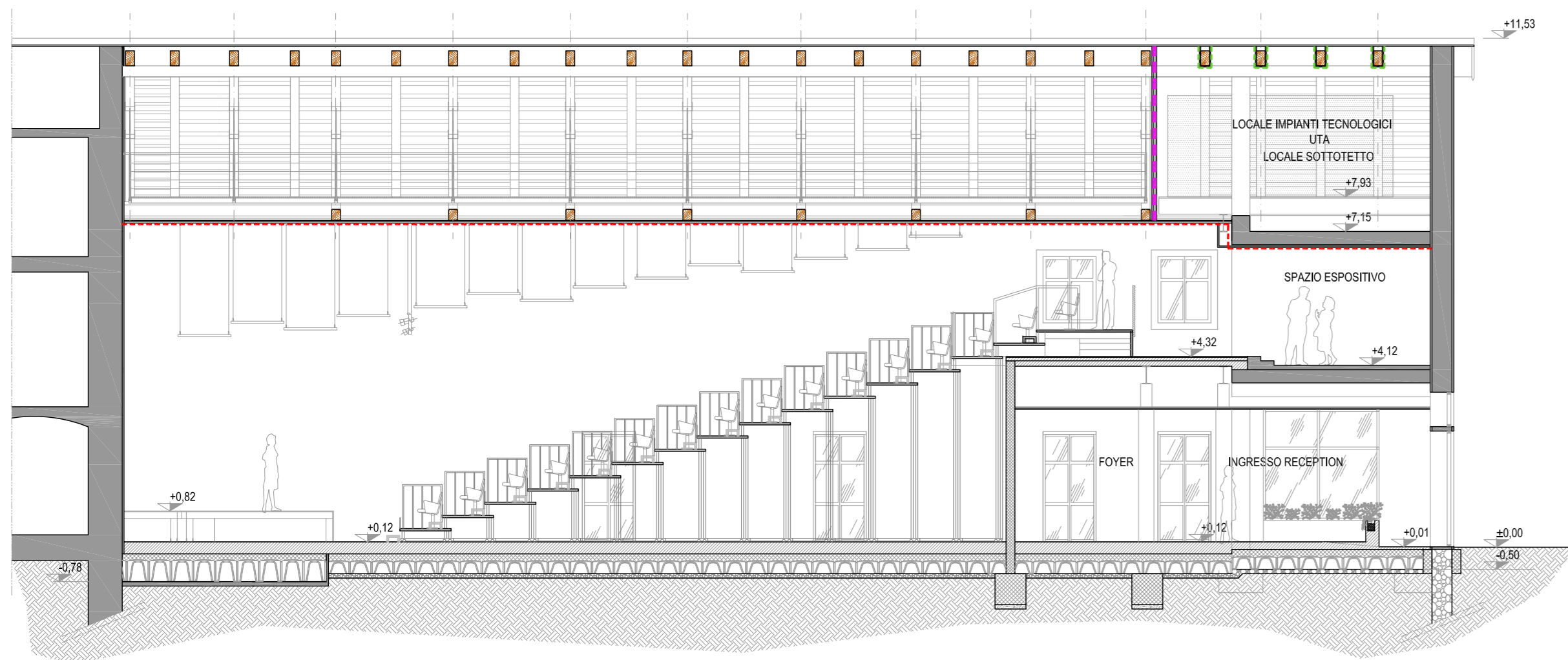


SEZIONE B-B

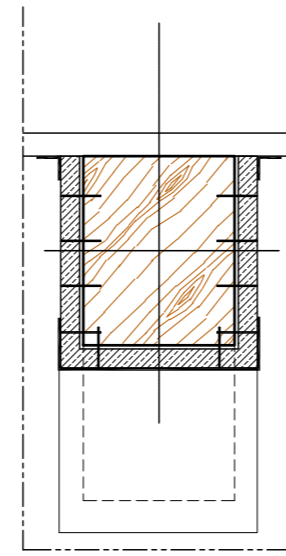
SCALA 1:100 - QUOTE IN CM



PARTICOLARE 1
RIVESTIMENTO ANTINCENDIO TRAVE IN LEGNO

SCALA 1:10 - QUOTE IN CM

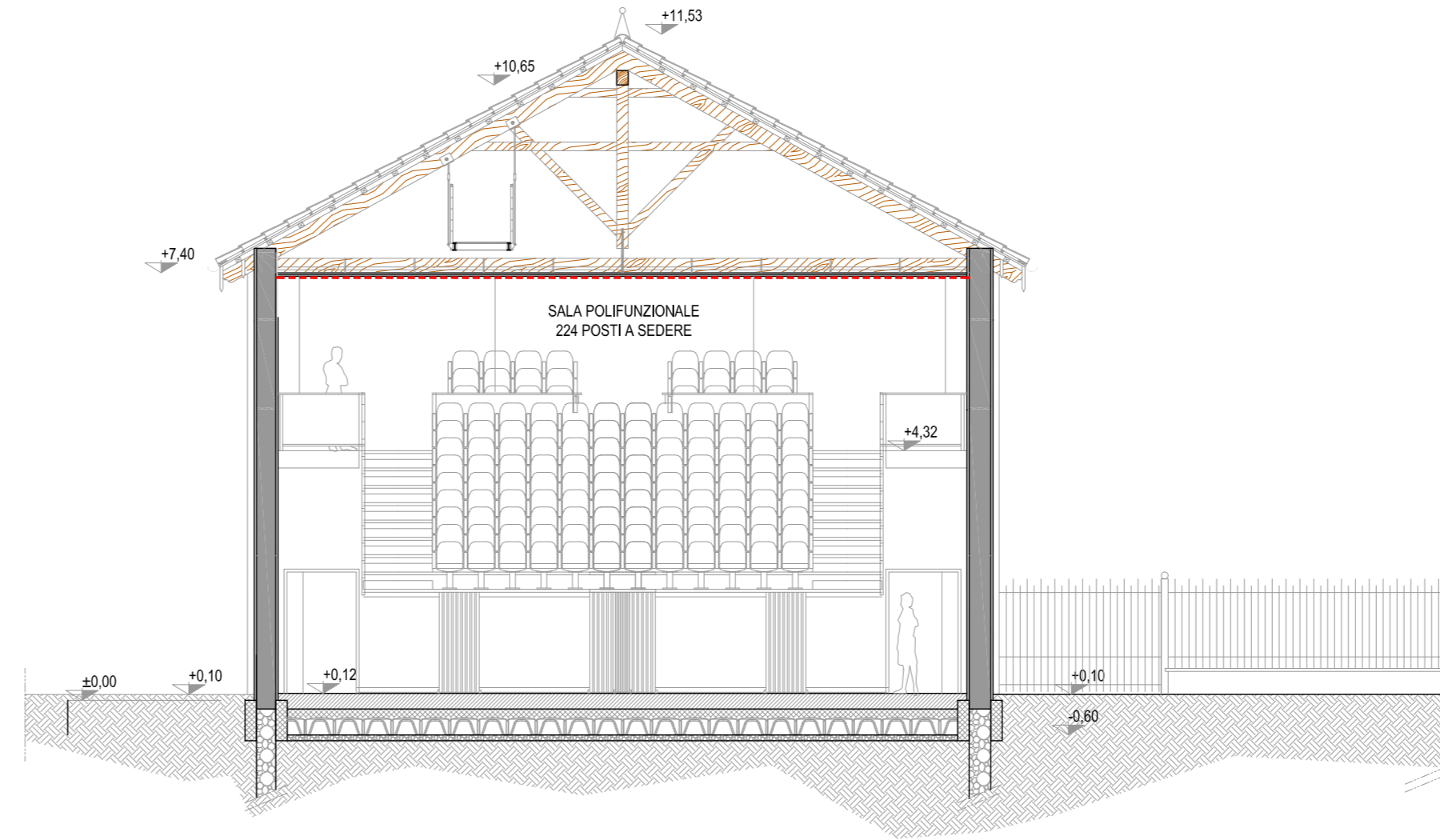
SEZIONE TRASVERSALE



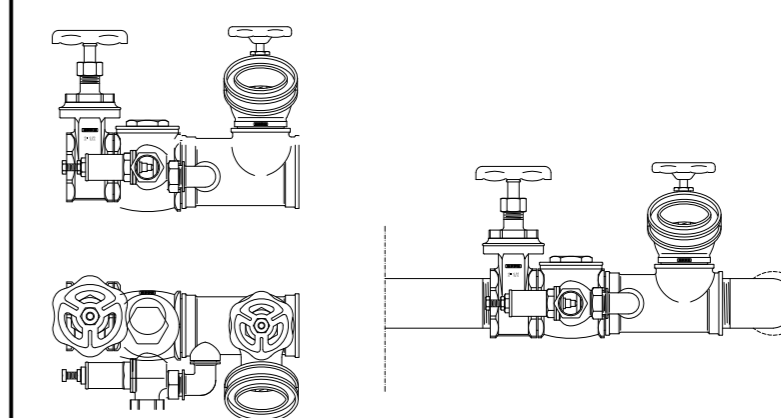
TRAVE IN LEGNO
STUCCO COPRIFUGA TIPO FIREBOARD SPACHTEL O EQUIVALENTE.
LASTRA TIPO KNAUF FIREBOARD O EQUIVALENTE SP.25 mm - L.40.23 mm/K
GRAPPE IN ACCIAIO

SEZIONE A-A

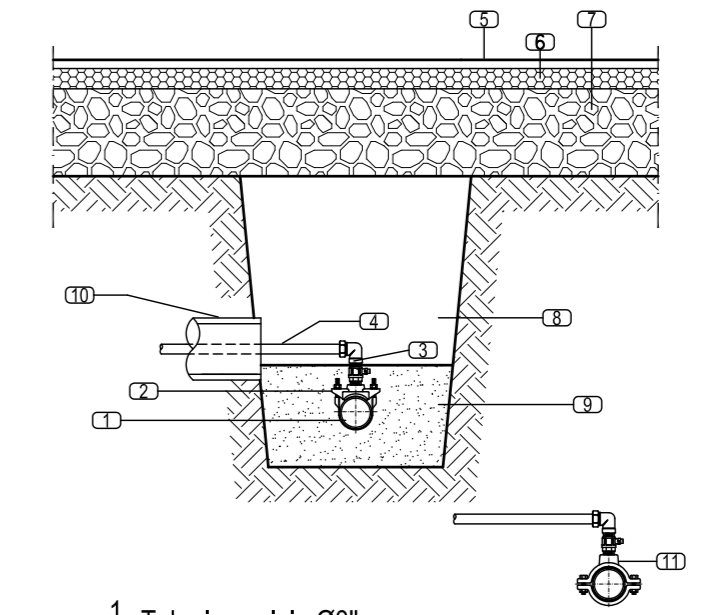
SCALA 1:100 - QUOTE IN CM



GRUPPO ATTACCO MOTOPOMPA UNI 70



ALLACCIO ACQUEDOTTO



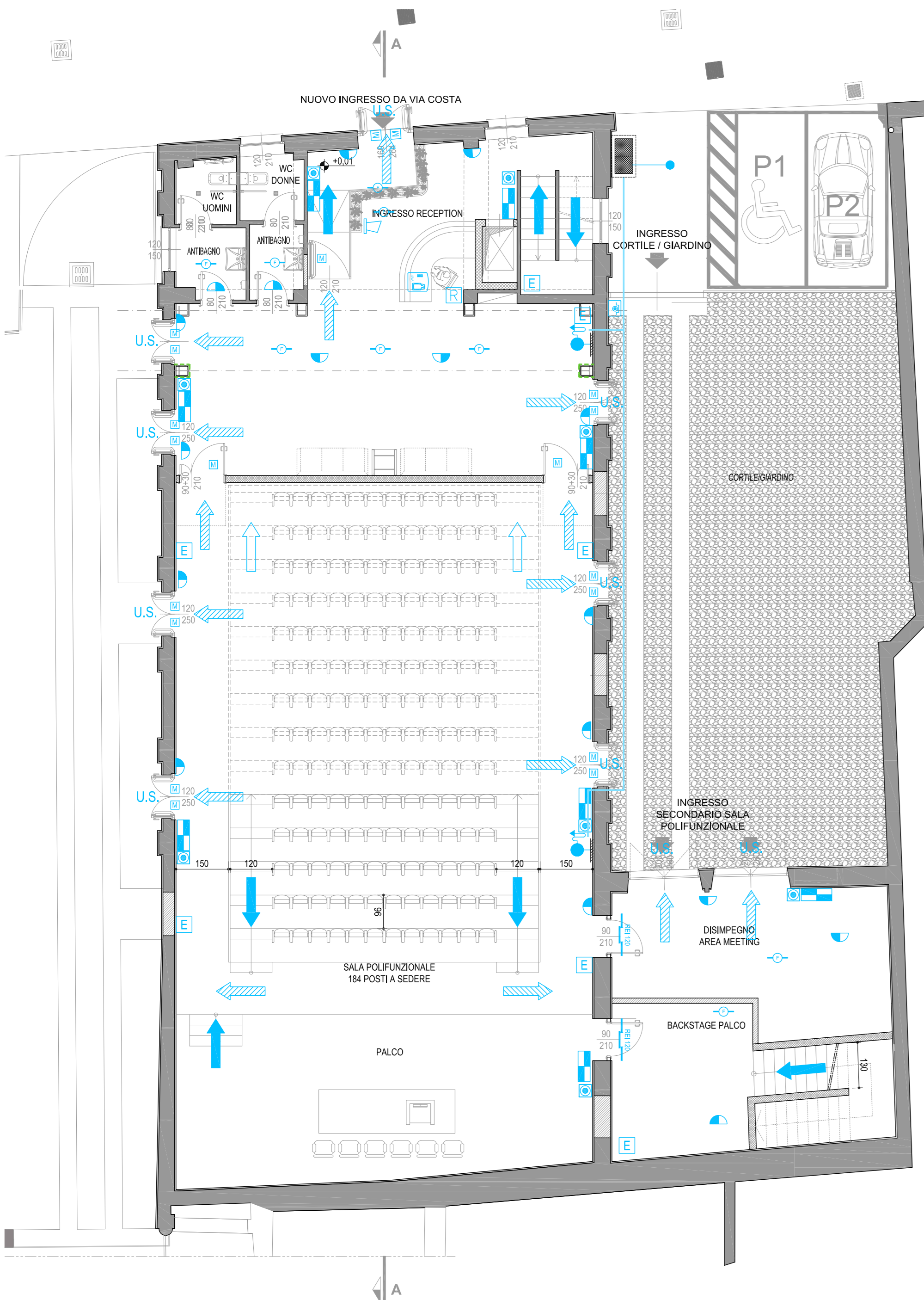
- 1 Tubo in acciaio Ø3"
- 2 Collare di presa staffa Inox
- 3 Gomito per tubo Ø2"1/2 filettato
- 4 Tubo acciaio Ø2"1/2
- 5 Manto d'usura
- 6 Binder
- 7 Fondazione stradale
- 8 Rinterrato con materiali provenienti dagli scavi
- 9 Sabbia vagliata
- 10 Tubo PEC DN160 In alternativa
- 11 Collare di presa a due gusci

LEGENDA:

- SOFFITTO RIBASSATO TIPO KNAUF mod. D115 O EQUIVALENTE.
AD ADESIONE MECCANICA DOPPIA NON SOVAPPORATA E RIVESTIMENTO
REALIZZATO MEDIANTE LA POSA DI 2 LASTRE A ORECI - L.40.23 mm/K -
ØP (ØP) - L.40.23 mm/K - (SP. = 15 mm / CAD.) RESISTENZA AL FUOCO REI120
- RIVESTIMENTO ELEMENTI STRUTTURALI CON LASTRA TIPO KNAUF
FIREBOARD O EQUIVALENTE SP.25 mm - L.40.23 mm/K
RESISTENZA AL FUOCO REI120
- STRUTTURA METALLICA IN ACCIAIO ZINCATO TIPO KNAUF mod. W033 O
EQUIVALENTE, A LASTRA mod. GREFFER (SP. = 4.50) mm - L.40.23 mm/K
E130 ED INTERPOSTO STRATO ISOLANTE IN LANA DI ROCCIA SP. = 40mm -
L.40.040 mm/K
- PARETE REI 120 NUOVO
- PARETE REI 120 ESISTENTE
- IRRANTE SOPRASUOLO - PREDE DN80 -
TUBAZIONE IN ACCIAIO ZINCATO PER I TRATTI A VISTA ED IN PEAD
PN16 PER I TRATTI INTERRATI. CIRCUITO DI ALIMENTAZIONE IRRANTI
TUBAZIONE RETE ANTINCENDIO INCAMICATA
- IRRANTE UNAS CON MANICHETTA FLESSIBILE LUNGHEZZA 3
EFFETTI CON BOCCHIELLO Ø120mm E VETRO TIPO SAFE-CRASH
- ATTACCO MOTOPOMPA
- ESTINTORE
- ILLUMINAZIONE DI SICUREZZA
- VIA DI ESODO: PERCORSO ORIZZONTALE
- VIA DI ESODO: PERCORSO VERSO IL BASSO
- VIA DI ESODO: PERCORSO VERSO L'ALTO
- MANIGLIONE ANTIPANICO
- RIVELATORE DI FUMO
- RIVELATORE DI CALORE
- CENTRALINA RILEVAZIONE E SEGNALE INCENDIO
- SERRAMENTO REI
- SIRENA DI ALLARME
- CONGEGNO DI AUTOCHIUSURA PORTE
- ESTRAZIONE MECCANICA DELL'ARIA
- PERCORSO DI ESODO
- PULSANTE AD ATTIVAZIONE MANUALE ALLARME INCENDIO
- PULSANTE ESTINZIONE AUTOMATICA
- PULSANTE DI TELECOMANDO DI EMERGENZA INTERRUPTORE GENERALE
PER IMPIANTO ELETTRICO E FOTOVOLTAICO
- PANNELLO OTTICO ACUSTICO
- POSTAZIONE MICROFONICA VIGILI DEL FUOCO PER IMPIANTO
DIFFUSIONE SONORA DI EMERGENZA (VOICE EVACUATION)

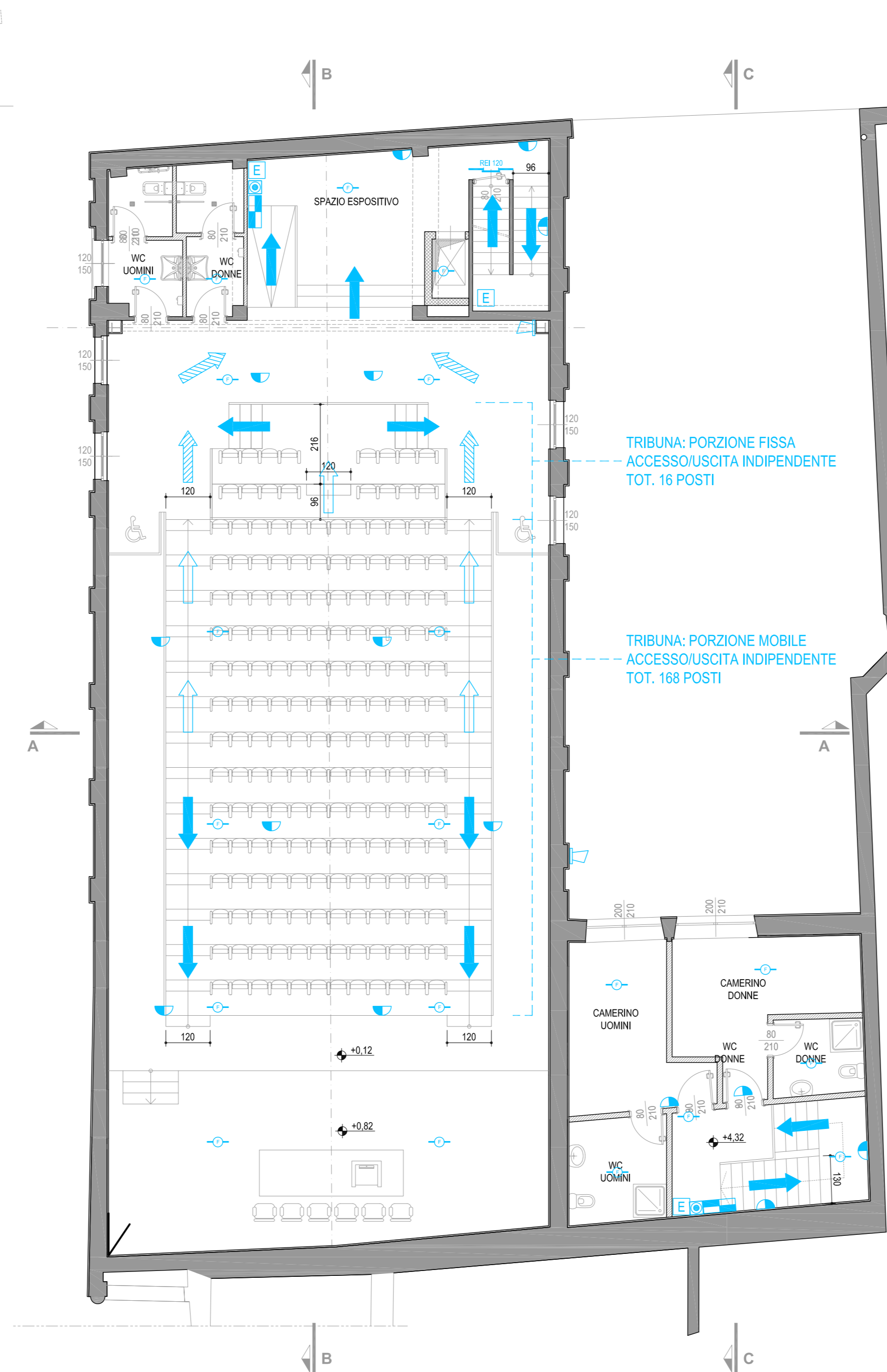
PIANTA PIANO TERRA

SCALA 1:100 - QUOTE IN CM



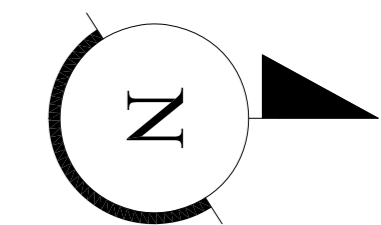
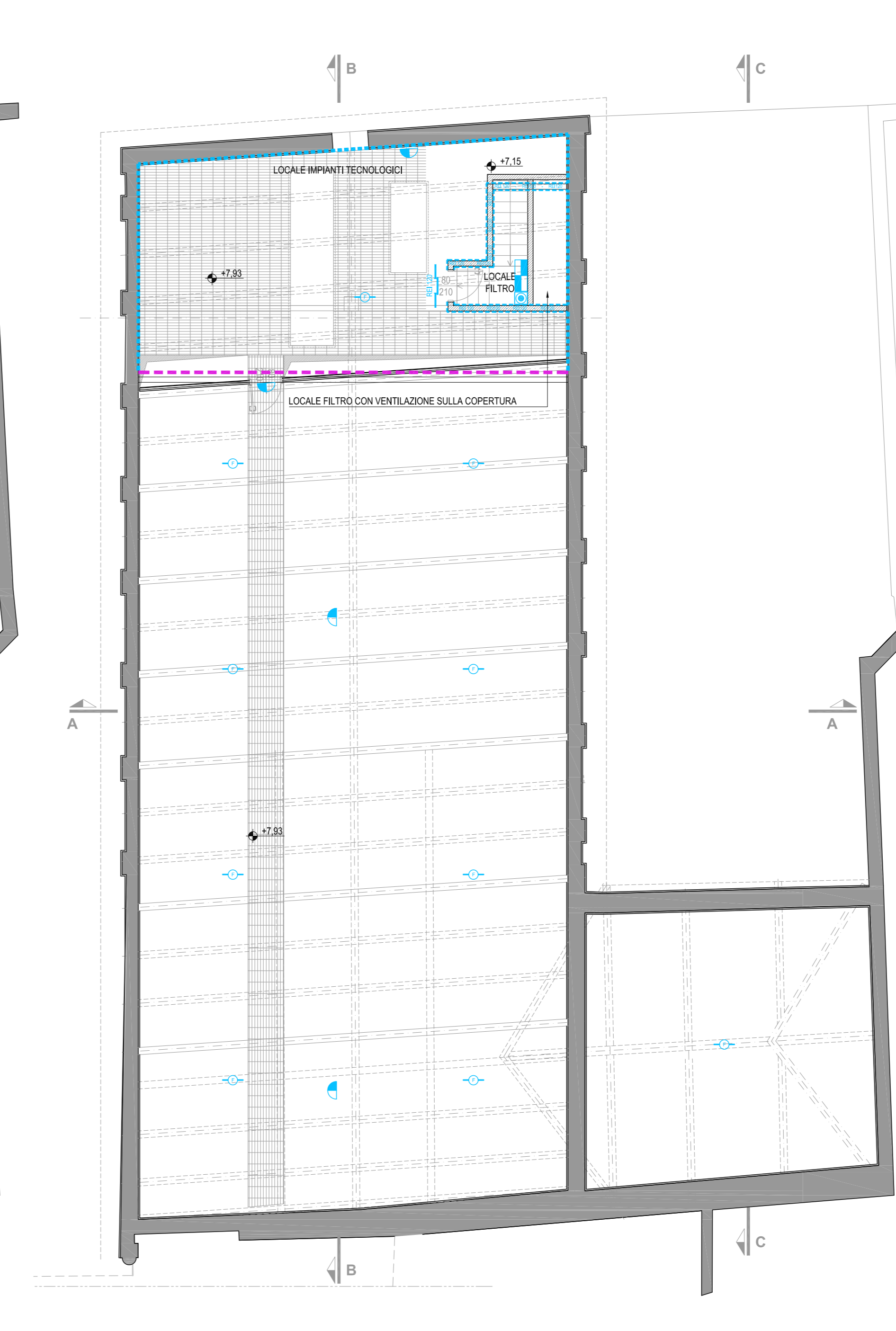
PIANTA PIANO PRIMO

SCALA 1:100 - QUOTE IN CM



PIANTA PIANO SOTTOTETTO

SCALA 1:100 - QUOTE IN CM



COMUNE DI RACCONIGI
Provincia di Cuneo
Piazza Carlo Alberto n. 1 - 12015 RACCONIGI
tel. 0172362161 - fax. 0172362161
email. comune.racconigigi@comune.racconigi.cuneo.it

RIQUALIFICAZIONE E RIFUNZIONALIZZAZIONE DELL'EX CINEMA S.O.M.S.
REALIZZAZIONE DI UNA SALA POLIVALENTE
Codice CUP. F44b13000170001

SOGGETTO TECNICO INCARICATO DEL PROGETTO
TECSE ENGINEERING
STUDIO ASSOCIATO
Ing. Franco BETTA - Arch. Alessandro BETTA - Ing. Fabrizio BETTA
C.so MONTE CUCCO, 734 - 10141 - TORINO
tel. 011/348221 - fax. 011/39013395
www.tecse-engineering.com - info@tecse-engineering.com

Arch. Alessandro BETTA - Progetto edile
Ing. Fabrizio BETTA - Progetto strutturale
Ing. Franco BETTA - Progetto impianti

Arch. Alessandro BETTA - n° 6922
Dott. Ing. FABRIZIO BETTA - n° 9932
Dott. BETTA Ing. FRANCO
ORDINE INGEGNERI
3642 PROVINCIA DI TORINO

IL RESPONSABILE DEL PROCEDIMENTO	IL PROGETTISTA	L'IMPRESA	IL DIRETTORE DEI LAVORI
----------------------------------	----------------	-----------	-------------------------

N°	AGGIORNAMENTI	COMPILATORE	CONTROLLATORE	DATA
0	Emissione	Arch. Alessandro BETTA	Arch. Alessandro BETTA	13/07/2015
1	Revisione per validazione	Arch. Alessandro BETTA	Arch. Alessandro BETTA	10/09/2015
2	Revisione per approvazione Esame Progetto	Arch. Alessandro BETTA	Arch. Alessandro BETTA	19/10/2015
3				

PROGETTO DEFINITIVO / ESECUTIVO

PROGETTO ANTINCENDIO
COMPARTIMENTAZIONI, VIE DI ESODO E IMPIANTI SPECIALI DI SICUREZZA

FILE TS823_DEF_VVF02.pdf	COMPILATORE Arch. Alessandro BETTA	SCALA 1:100 / 1:10	ELABORATO VVF 02
PROGETTO TS 823	CONTROLLATORE Arch. Alessandro BETTA	DATA 19/10/2015	