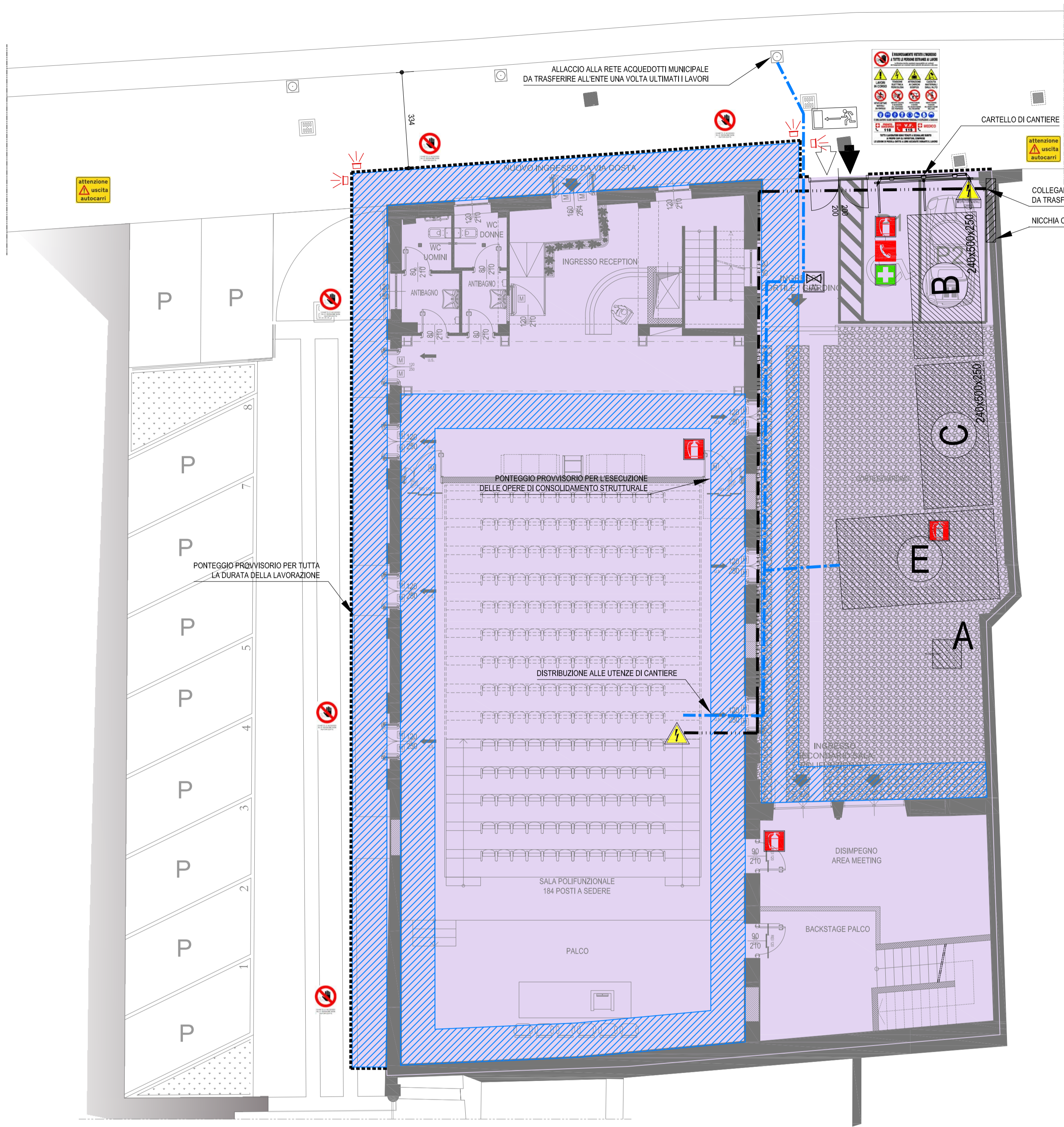


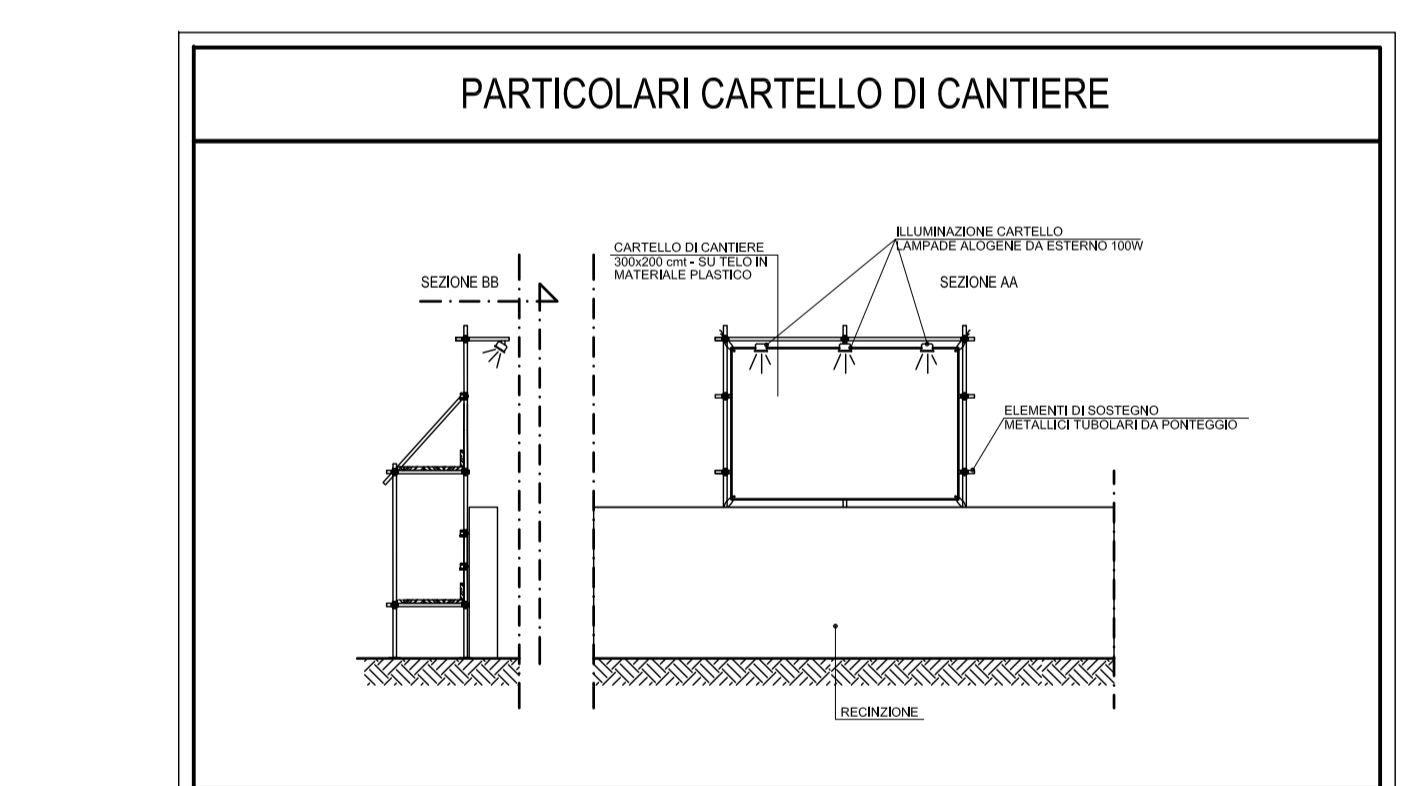
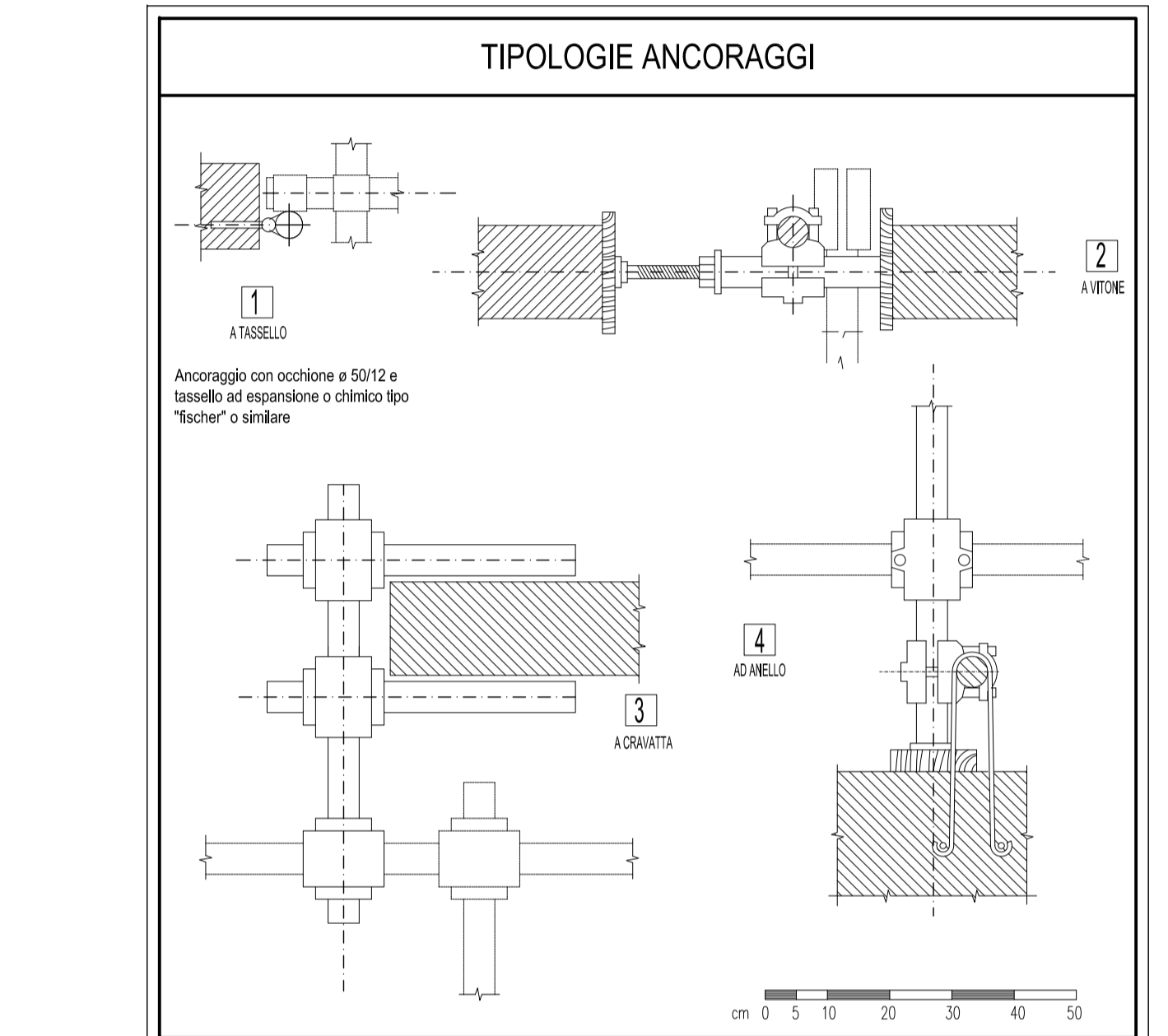
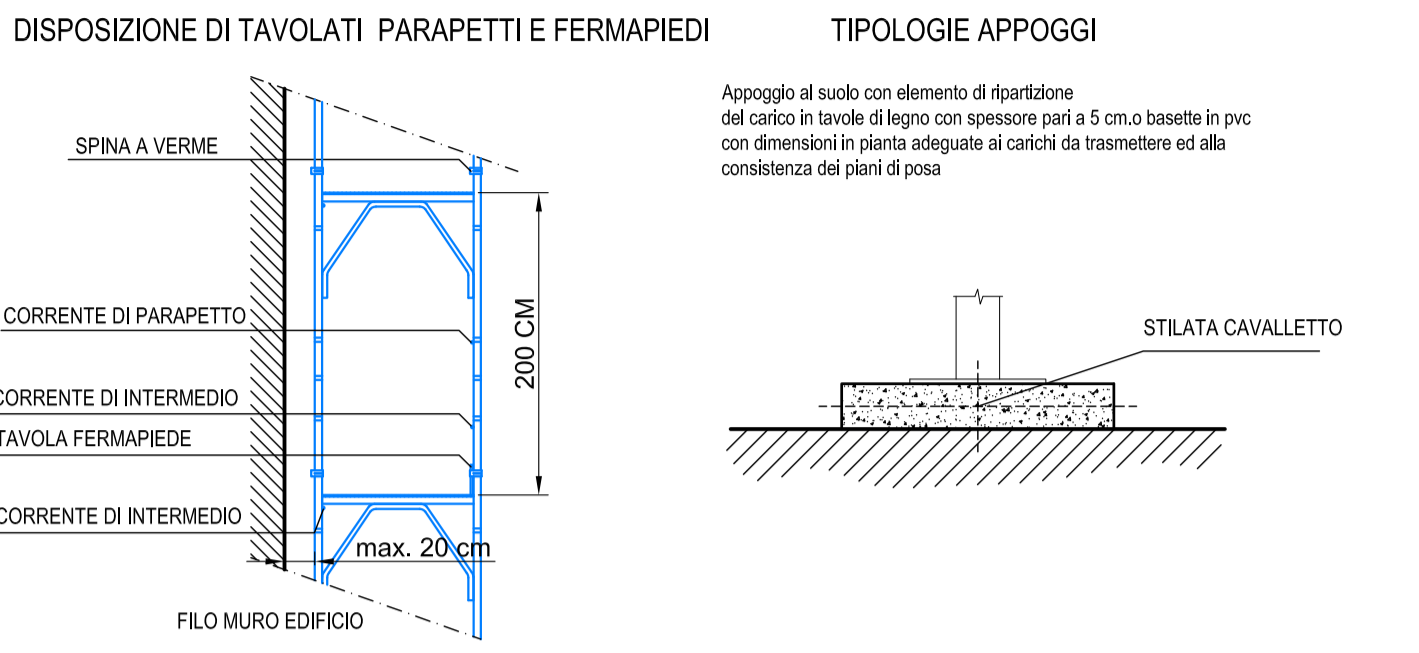
PLANIMETRIA DISLOCAZIONE CANTIERE

SCALA 1:100 - QUOTE IN CM



PARTICOLARI PONTEGGIO OMOLOGATO IMPOTIZZATO E AVVERTENZE GENERALI

NOTE:
 - Nel caso in cui la struttura sia posta a distanza maggiore di 20 cm. dall'edificio prevedere anche all'interno del ponteggio i correnti e le tavole fermapiede.
 - L'impresa appaltatrice dei lavori ha l'obbligo di mettere in opera tutti gli elementi per la sicurezza previsti dalla normativa vigente anche se non specificatamente indicati nel presente elaborato grafico.
 - Si preferisce il sistema di ancoraggi mediante tasselli in acciaio ad espansione, ciascun ancoraggio dovrà essere posizionato in corrispondenza della struttura in c.a. e/o portanti e dimensionato per una forza diretta normalmente alla facciata pari ad un minimo di 600 kg - dimensione minima del tendone Ø 4 mm.
 - Sono a cura e sotto responsabilità dell'impresa appaltatrice:
 1) messa a terra elettrica della struttura metallica
 2) idonee basi di appoggio per la stabilità delle basette



LEGENDA:

- AREA DI CANTIERE
- RECINZIONE PERIMETRALE IN PANNELLI AD ALTA VISIBILITA' A MARCHIA METALLICA ZINCATO (H=200 CM) CON TELO IN PVC DI SCHERMATURA
- ADDUZIONE ACQUA, CARICO E SCARICO W.C.
- LINEA FM DI CANTIERE
- INGRESSO CANTIERE PEDONALE
- INGRESSO CANTIERE CARRAIO
- BOX BAGNO, COSTITUITO DA STRUTTURA IN MATERIALE PLASTICO AUTOESTINGENTE. PAVIMENTI IN LASTRE IN PVC, PORTA ESTERNA IN MATERIALE PLASTICO E MANIGLIA DI SICUREZZA. VASO AVENTE SISTEMA DI SCARICO A FOSSA CHIMICA E COMANDO DI LAVAGGIO ED ESPULSIONE A LEVA. DIMENSIONI cm 100x100 CON VASO ALLA TURCA
- UFFICIO DI CANTIERE
 MONOBLOCCO PREFABBRICATO AD USO UFFICIO. SPOGLIATOIO E SERVIZI DI CANTIERE. CARATTERISTICHE: STRUTTURA DI ACCIAIO, PARETE PERIMETRALE REALIZZATA CON PANNELLO SANDWICH, DELLO SPESORE MINIMO DI 40 MM, COMPOSTO DA LAMIERA PREVENNICATA ESTERNA ED INTERNA E COIBENTAZIONE DI POLIURETANO ESPANSO AUTOESTINGENTE. DIVISIONI INTERNE REALIZZATE COME LE PERMETRALI PARETI PAVIMENTO REALIZZATO CON PANNELLI IN AGGLOMERATO DI LEGNO TRUCIOLARE BORTUOGO DI SPESORE MM 19, PIANO DI CALPESTIO IN PIASTRELLE DI PVC, CLASSE 1 DI REAZIONE AL FUOCO, COPERTURA REALIZZATA CON LAMIERA ZINCATO A SCOMPARSA NEI QUATTRO ANGOLI, SERRAMENTI IN ALLUMINIO PREVENNICATO, VETRI SEMIDOPPI, PORTA D'INGRESSO COMPLETA DI MANIGLIE E/O MANIGLIONE ANTIPANICO, IMPIANTO ELETTRICO A NORMA DI LEGGE DA CERTIFICARE. DIMENSIONI ESTERNE MASSIME M 2,40 X 5,00 X 2,50 CIRCA (MODELLO BASE)
- SPOGLIATOI
 MONOBLOCCO PREFABBRICATO DOTATO DI SERVIZIO IGIENICO AD USO UFFICIO, SPOGLIATOIO E SERVIZI DI CANTIERE. CARATTERISTICHE: STRUTTURA DI ACCIAIO, PARETE PERIMETRALE REALIZZATA CON PANNELLO SANDWICH, DELLO SPESORE MINIMO DI 40 MM, COMPOSTO DA LAMIERA PREVENNICATA ESTERNA ED INTERNA E COIBENTAZIONE DI POLIURETANO ESPANSO AUTOESTINGENTE. DIVISIONI INTERNE REALIZZATE COME LE PERMETRALI PARETI PAVIMENTO REALIZZATO CON PANNELLI IN AGGLOMERATO DI LEGNO TRUCIOLARE IDROFUGO DI SPESORE 19 MM, PIANO DI CALPESTIO IN PIASTRELLE DI PVC, CLASSE 1 DI REAZIONE AL FUOCO, COPERTURA REALIZZATA CON LAMIERA ZINCATO CON CALATO A SCOMPARSA NEI QUATTRO ANGOLI, SERRAMENTI IN ALLUMINIO PREVENNICATO, VETRI SEMIDOPPI, PORTA D'INGRESSO COMPLETA DI MANIGLIE E/O MANIGLIONE ANTIPANICO, IMPIANTO ELETTRICO A NORMA DI LEGGE DA CERTIFICARE, DOTATO DI SERVIZIO IGIENICO COMPOSTO DA WC E LAVABO COMPLETO DEGLI ACCESSORI CANONICI (SPECCHIO, PORTA ROTOLI, PORTA SCOPPIO ECC.). DIMENSIONI ESTERNE MASSIME M 2,40 X 5,00 X 2,50 CIRCA (MODELLO BASE)
- DEPOSITI (SCOPERTI)
- POSTI LAVORO COPERTI (TETTOIA)

N.B. BARACCONI ED I LUOGHI DI LAVORO FISSI DOVRANNO PERMANERE PER TUTTA LA DURATA DEL CANTIERE.
 N.B. DURANTE TUTTA LA DURATA DEI LAVORI NON SARANNO CONSENTITI SCONFINAMENTI DALL'AREA RECINTATA.

CARTELO DA POSIZIONARE AI PRINCIPALI ACCESSI

- QUADRO ELETTRICO GENERALE
- QUADRO ELETTRICO DI ZONA
- TELEFONO DI CANTIERE PER EMERGENZE
- CASSETTA PRONTOSOCORSO
- ESTINTORE
- ATTACCO MOTOPOMPA
- MATERIALE INFAMMABILE
- VIETATO USARE FIAMME LIBERE
- TENSIONE ELETTRICA PERICOLOSA
- VIETATO SPEGNERE CON ACQUA
- DIVIETO DI ACCESSO
- VALVOLA ACQUA
- LIMITE VELOCITA'
- USCITA DI EMERGENZA
- SEGNALATORE LUMINOSO OMOLOGATO POSIZIONATO SUL PERIMETRO DEL CANTIERE
- OBBLIGO SU TUTTE LE USCITE
- CARTELO DI SEGNALAZIONE PERICOLOSO LUNGO LE VIE DI TRANSITO ESTERNE ALL'AREA DI CANTIERE

CARTELLI DI OBBLIGHI E DIVIETI:

VIETATO ACCESSO AL PERSONALE NON AUTORIZZATO
 VIETATO PASSARE SOTTO LE SCALE IN CANTIERE
 VIE DI CORSA NON PERCORRIBILI
 VIETATO AVVICINARSI AL MACCHIO TRASPORTATORE IN MOVIMENTO
 E' OBBLIGATORIO USARE OCCHIALI DI PROTEZIONE
 DIVIETO DI TRANSITO AI PEDONI
 VIETATO OPERARE SU ORGANI IN MOTO
 ASSICURATIVI CHE PROTEZIONI SIANO EFFICIENTI
 VIETATO RILASCIARE I CANTIERI DI SICUREZZA
 E' OBBLIGATORIO USARE LE CINTURE DI SICUREZZA
 VIETATO TRASPORTARE PERSONE
 VIETATO USARE LE SCALE IN CANTIERE
 VEICOLI A PASSO D'UOMO
 VIETATO PULIRE O LUBRIFICARE SU ORGANI IN MOTO
 E' OBBLIGATORIO INDOSARE MASCHERE DI SICUREZZA
 CALZATURE DI SICUREZZA OBBLIGATORIE
 PERICOLO SCIVOLOSO PERICOLO DI CADUTA
 APPARECCHIATURE SOTTO TENSIONE
 ATTENZIONE PERICOLO DI FOLGORAZIONE
 NON SOSTARE NEL RAGGIO DI AZIONE DELLE MACCHINE PER MOVIMENTI TERRA
 ATTENZIONE PASSAGGIO VEICOLI
 ATTENZIONE CARRELLI IN MOVIMENTO
 ATTENZIONE CARICHI SOSPESI
 MACCHINE AD AVVIAMENTO AUTOMATICO
 ATTENZIONE NASTRO TRASPORTATORE IN MOVIMENTO
 PERICOLO DI USTIONE
 ATTENZIONE AI CARICHI SOSPESI
 ASSICURARI DEL COLLEGAMENTO DELLA TERZA MANO PER USCIRE I LAVORI
 CARRELLISTA SEGNALARE L'ENTRATA DI VEICOLI N/O USCIRE
 ENTRARE ED USCIRE ADAGIO

PRECAUZIONI ANTINCENDIO:

TIPO DI INCENDIO	ESTINGUENTE ADATTO	COME USARLO
DEFINIRE LA CLASSE DELL'INCENDIO ADATTO	ACQUA SCHIUMA ANIDRIDE CARBONICA (CO2) POLVERE CHIMICA POLVERE SPECIALE FLUORURE E SIMILI AZOTO	ACQUA (estintore a spruzzo): tenerli ben solidi sulle gambe e dirigere il getto alla base delle fiamme. Non usare su parti in tensione. Togliere la corrente. SCHIUMA: non spruzzare il getto nel liquido che brucia. Lasciar cadere dolcemente lo schiuma sul fuoco. Non usare su parti in tensione. ANIDRIDE CARBONICA E AZOTO: dirigere il getto il più possibile vicino al fuoco prima ai bordi delle fiamme e poi davanti e sopra. Non respirare i vapori. POLVERE: dirigere il getto alla base delle fiamme. FLUORURE + altri IDROCARBURI ALOGENATI: dirigere il getto alla base delle fiamme. Non respirare i vapori.
USARE QUESTI ESTINGUENTI	A B C	
USARE QUESTI ESTINGUENTI	B C	
USARE QUESTI ESTINGUENTI	C	

PARTICOLARI BARACCA CANTIERE DIREZIONE LAVORI

CARATTERISTICHE TECNICHE COSTRUTTIVE:
 STRUTTURA: di base costituita da profili laminati a freddo zincati e intubati, trattati con speciale verniciatura. Una trave canale pressopiegata in lamiera zincata prevennicata completa la struttura perimetrale superiore. Le due strutture, di base e di coronamento superiore, sono collegate con profili e lamiere.
 PARETI: costituite da pannelli modulari autoportanti sandwich, isolati con intonaco di resina poliuretana espansa di tipo rigido. I due supporti del sandwich sono in lamiera zincata e prevennicata.
 COPERTURA: costituita da soffitti con pannelli sandwich isolati in tutto analoghi a quelli di parete.
 PAVIMENTO: in lastre di conglomerato truciolare idrofuogo di alta qualità dotato all'impiego di speciali resine. Piano di calpestio in resina PVC.
 SERRAMENTI: in alluminio anodizzato, di differenti modelli, sono composti di barre esterne di protezione, vetri semidoppi, a richiesta, di tipo termopane e tapparelle.
 IMPIANTO ELETTRICO: con presa stagna esterna di allacciamento, cavi di linea protetti da guaina ad alta resistenza, punto luce esterno ed interno, presa corrente.

COMUNE DI RACCONIGI
 Provincia di Cuneo
 Piazza Carlo Alberto n. 1 - 12035 RACCONIGI
 tel. 0172/821611 - fax. 0172/85875
 email. comune.racconigi@cert.ruparpiemonte.it

RIQUALIFICAZIONE E RIFUNZIONALIZZAZIONE DELL'EX CINEMA S.O.M.S.
 REALIZZAZIONE DI UNA SALA POLIVALENTE
 Codice CUP. F44b13000170001

TECSE ENGINEERING STUDIO ASSOCIATO
 Ing. Franco BETTA - Arch. Alessandro BETTA - Ing. Fabrizio BETTA
 C.so MONTE CUCCO, 75/d - 10141 - TORINO
 tel. (+39) 011 3402231 - fax. (+39) 011 3309955
 www.tecse-engineering.com - info@tecse-engineering.com

Arch. Alessandro BETTA - Progetto edile
 Ing. Fabrizio BETTA - Progetto strutturale
 Ing. Franco BETTA - Progetto impianti

Arch. Alessandro BETTA n° 6022
 Dott. Ing. FABRIZIO BETTA n° 9932 F
 Dott. Ing. FRANCO BETTA n° 3642
 ORDINE INGEGNERI PROVINCIA DI TORINO

IL RESPONSABILE DEL PROCEDIMENTO	IL PROGETTISTA	L'IMPRESA	IL DIRETTORE DEI LAVORI

N°	AGGIORNAMENTI	COMPILATORE	CONTROLLORE	DATA
0	Emissione	Arch. Alessandro BETTA	Arch. Alessandro BETTA	13/07/2015
1	Revisione per validazione	Arch. Alessandro BETTA	Arch. Alessandro BETTA	10/09/2015
2				
3				

PROGETTO DEFINITIVO / ESECUTIVO
 D.Lgs. 81/2008 - D.Lgs. 106/2009
 PIANO DI SICUREZZA E CORDINAMENTO
 PLANIMETRIA DISLOCAZIONE CANTIERE

FILE: TS823_esc_PSC02.pdf
 COMPILATORE: Arch. Alessandro BETTA
 SCALE: 1:100
 ELABORATO: PSC 02
 PROGETTO: TS 823
 CONTROLLORE: Arch. Alessandro BETTA
 DATA: 10/09/2015