

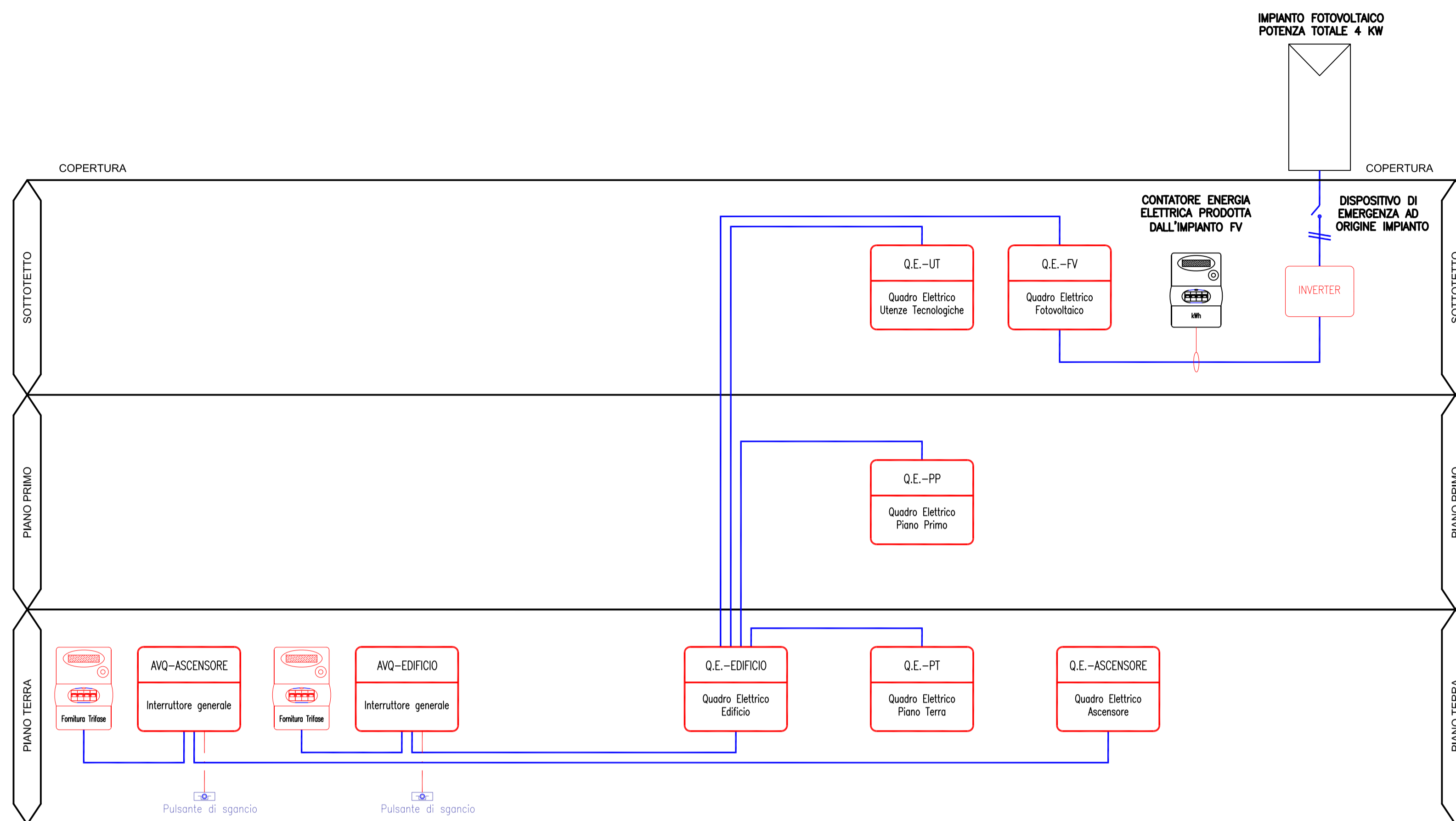
NOTE TECNICHE

TIPOLOGIE DI CAVI

Cavi per dorsali di distribuzione primaria: FG7(O)R;
 Cavi di distribuzione interna all'edificio: N07V-K;
 Cavi di alimentazione utenze privilegiate: FG7(O)M1;
 Cavi di alimentazione utenze di sicurezza: FTG10(O)M1;
 Cavi alimentazioni utenze fluidomeccaniche: H07RN-F.

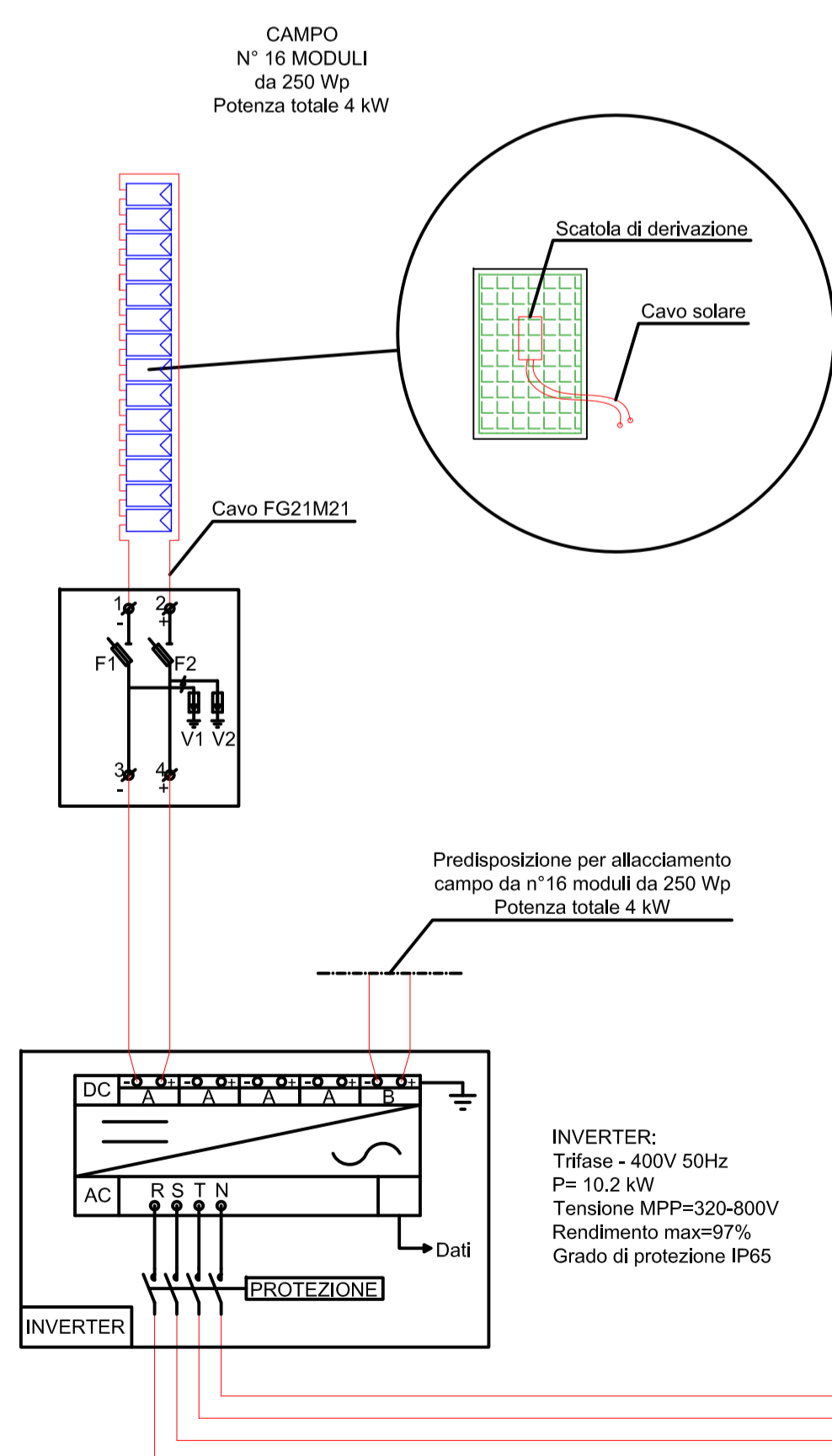
SEZIONI CAVI

I cavi delle dorsali di distribuzione:
 -di sezione pari o inferiore ai 25mmq saranno cavi multipolari.
 -di sezione superiore ai 25mmq saranno cavi unipolari.

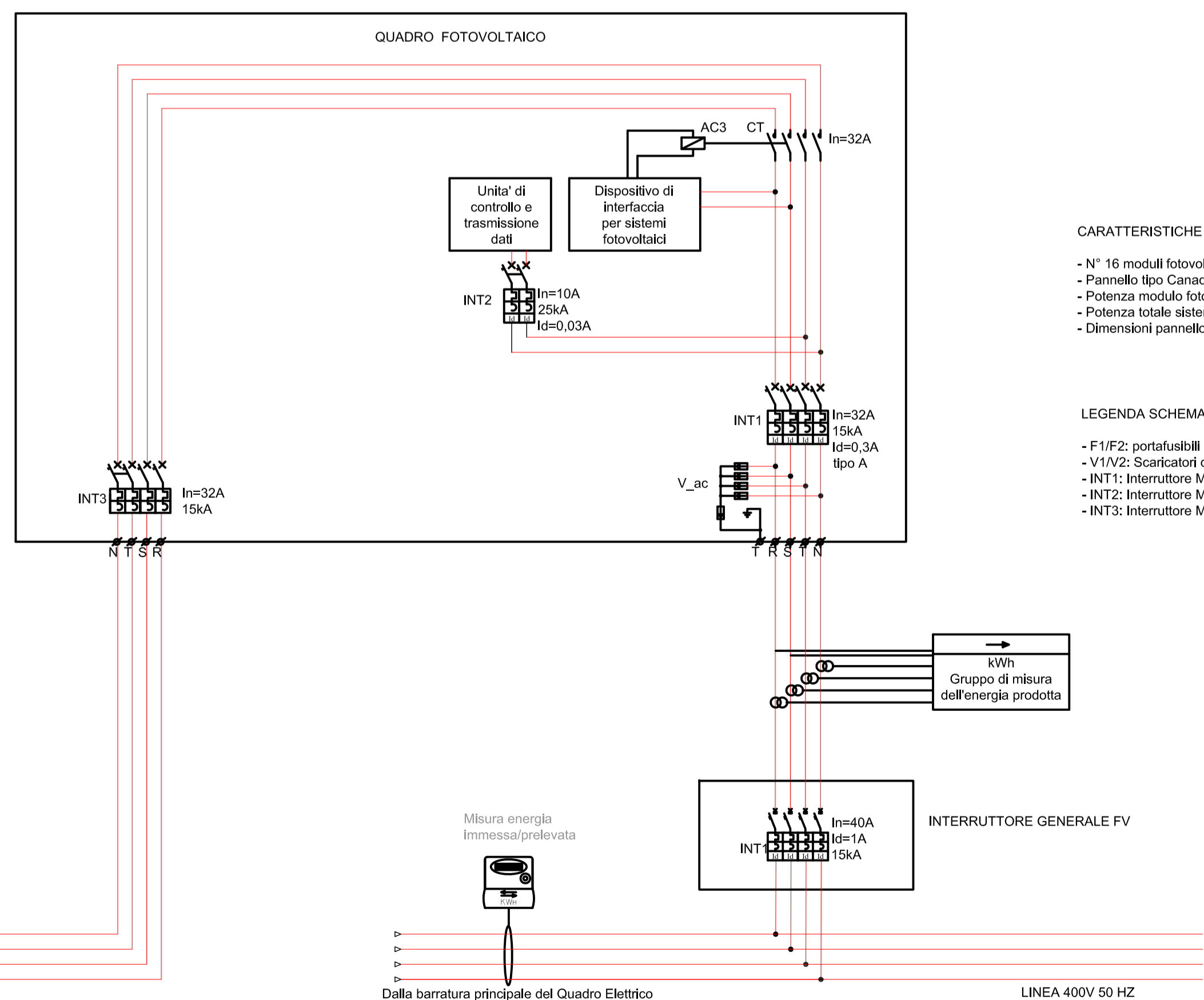


SCHEMA A BLOCCHI

IL PRESENTE ELABORATO RIPORTA
 OPERE CLASSIFICATE COME COMPLEMENTARI
 E DA REALIZZARSI IN LOTTI SUCCESSIVI



SCHEMA FUNZIONALE IMPIANTO FOTOVOLTAICO



CARATTERISTICHE DEL SISTEMA FOTOVOLTAICO:

- N° 16 moduli fotovoltaici con struttura policristallina
- Pannello tipo Canadian Solar
- Potenza modulo fotovoltaico: 250Wp
- Potenza totale sistema: 4 KWp
- Dimensioni pannello: 1638 x 982 x 40 mm

LEGENDA SCHEMA:

- F1/F2: portafusibili con fusibili 15A
- V1/V2: Scaricatori di sovratensione
- INT1: Interruttore Magnetotermico Differenziale 4poli
- INT2: Interruttore Magnetotermico Differenziale 2poli
- INT3: Interruttore Magnetotermico 4poli



COMUNE DI RACCONIGI

Provincia di Cuneo

Piazza Carlo Alberto n. 1 - 12035 RACCONIGI
 tel. 0172/821611 - fax. 0172/858575
 email. comune.racconigi@cert.ruparpiemonte.it

RIQUALIFICAZIONE E RIFUNZIONALIZZAZIONE DELL'EX CINEMA S.O.M.S.
 REALIZZAZIONE DI UNA SALA POLIVALENTE
 Codice CUP. F44B1300017001

SOGGETTO TECNICO INCARICATO DEL PROGETTO

TECSE ENGINEERING STUDIO ASSOCIATO

Ing. Franco BETTA - Arch. Alessandro BETTA - Ing. Fabrizio BETTA
 C.so MONTE CUCCO, 73/d - 10141 - TORINO
 tel. (+39) 011 3842231 - fax. (+39) 011 380955
 www.tecse-engineering.com - info@tecse-engineering.com

Arch. Alessandro BETTA - Progetto edile Ing. Fabrizio BETTA - Progetto strutturale Ing. Franco BETTA - Progetto impianti



IL RESPONSABILE DEL PROCEDIMENTO	IL PROGETTISTA	L'IMPRESA	IL DIRETTORE DEI LAVORI
----------------------------------	----------------	-----------	-------------------------

N°	AGGIORNAMENTI	COMPILATORE	CONTROLLORE	DATA
0	Emissione	Ing. Lorenzo MAINARDI	Arch. Alessandro BETTA	13/07/2015
1	Revisione per validazione	Ing. Lorenzo MAINARDI	Arch. Alessandro BETTA	10/09/2015
2				
3				

PROGETTO DEFINITIVO / ESECUTIVO

IMPIANTO ELETTRICO
 SCHEMI DI FUNZIONAMENTO BLOCCO QUADRI E IMPIANTO FOTOVOLTAICO

FILE: TS823_DEF_ESEC_IE06.pdf	COMPILATORE: Ing. Lorenzo MAINARDI	SCALA: ***	ELABORATO: IE 06
PROGETTO: TS 823	CONTROLLATORE: Arch. Alessandro BETTA	DATA: 10/09/2015	